

平成 30 年 2 月 21 日

一般社団法人 東京都建築士事務所協会
平成 30 年度第 4 回第 2 ブロック会 次第

平成 29 年 ~~11~~月 29(水)18:00~19:30

会場 : 北とぴあ 8階 801 会議室

出席者 本 部 山下副会長、平松常任理事、栗田理事、川越理事

第2ブロック 木佐貫代表幹事、丸山副代表幹事、中込ブロック会計
文京支部 米田支部長、三上氏、藤本氏
台東支部 木村支部長、島田氏、高安氏、鈴鹿氏
北 支 部 粟野氏、瀬山氏、
荒川支部 山口支部長、渡辺氏、中村氏、仲原氏
以上 16 名 (懇親会出席者 15 名)
(出席者はアンダーライン)

挨拶 東京都建築士事務所協会 山下副会長様、平松常任理事様

(議題 報告事項、その他)

1. 理事会報告及び支部長会議

常任理事報告

支部長報告

2. 本部常置委員会等 報告

- (1) 会員研修委員会 粟野委員 (北支部)
- (2) 広報編集委員会 高安委員 (台東支部)
- (3) 業務技術委員会 島田委員 (台東支部)
- (4) 事業企画委員会 三上委員 (文京支部)
- (5) 法制制度委員会 中村委員 (荒川支部)
- (6) その他

3. 協議・相談等

4. その他.

懇親会 第 2 ブロック会 会議終了後 (概ね 19:40~20:40)

平成 30 年 02 月 01 日

平成 30 年 2 月 第 2 ブロック会 会議次第 (案)

〈 報告事項 〉

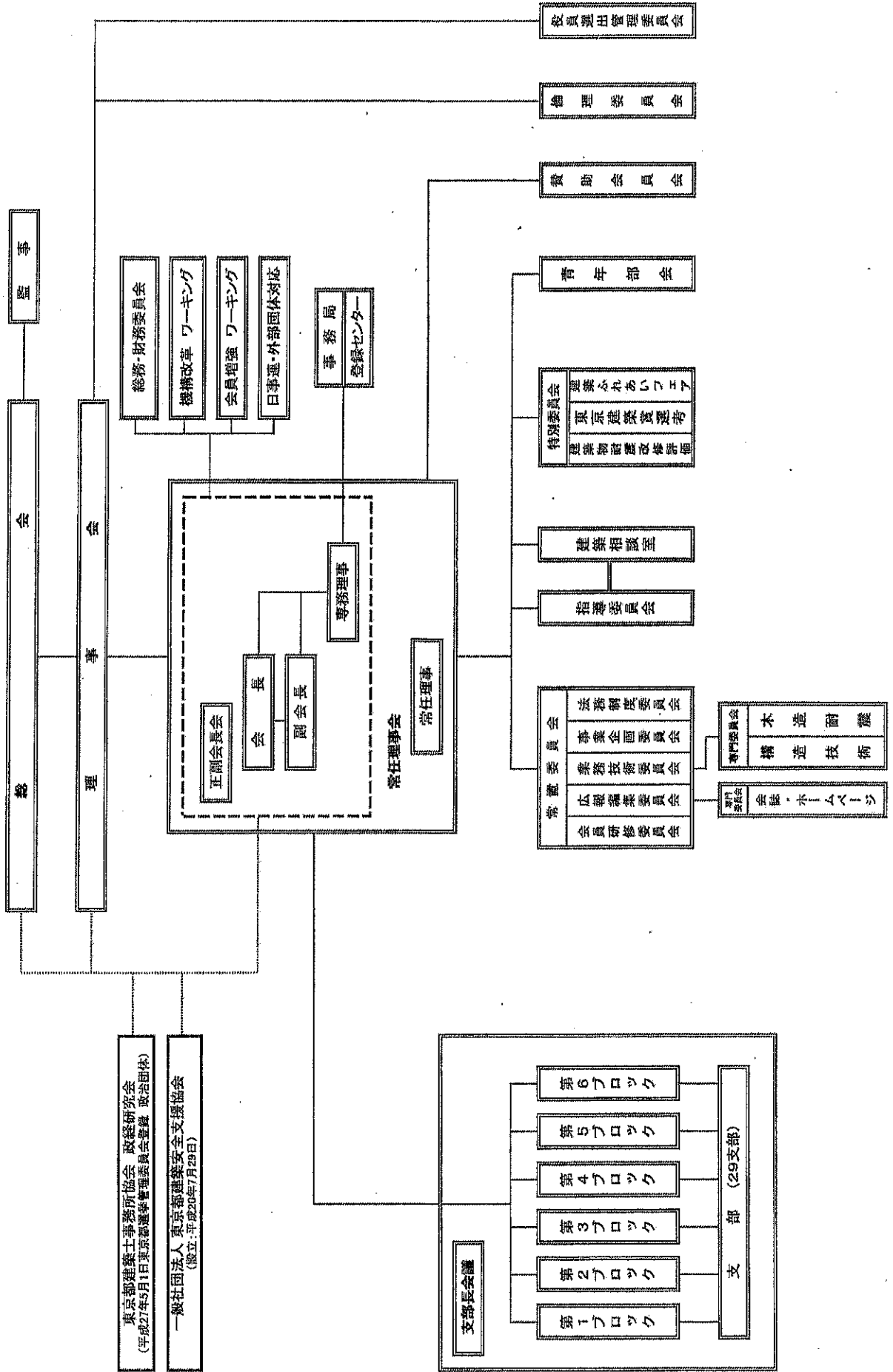
1. 常任理事会 報告 (担当 平松常任理事 文京)
 - (1) 第 6 回 常任理事会 (12 月 21 日分)
 - (2) 第 7 回 常任理事会 (1 月 18 日分)
 - (3) 第 8 回 常任理事会 (2 月 15 日分)
2. 常置委員会等 報告
 - (1) 会員研修委員会 (担当 栗野委員 北)
 - (2) 広報編集委員会 (担当 高安委員 台東)
会誌・H.P 委員会 (担当 栗田委員 台東)
 - (3) 業務技術委員会 (担当 島田委員 台東)
構造技術委員会 (担当 木村委員 台東)
木造耐震委員会 (担当 佐藤委員 台東)
 - (4) 事業企画委員会 (担当 三上委員 文京)
 - (5) 法務制度委員会 (担当 中村委員 荒川)
 - (6) 建築ふれあいフェア (担当 藤本委員 文京)
 - (7) 青年部会 (担当 佐藤委員 台東)
 - (8) 団体課題別人材力支援事業運営会議
(担当 鈴鹿委員 台東)

〈 相談事項 〉

1. 第 2 ブロック会 規則 (案) について
(ブロック会運営費助成要綱に連結 本部絵の会計報告が必要)
2. 第 2 ブロック会主催 研修会の実施計画について
3. 次回 第 2 ブロック会日程について
(5 月 10 日の 理事会、常任理事会 実施後、5 月 31 日の総会・70 周年
記念式の間に行うのが良いのではないかと)

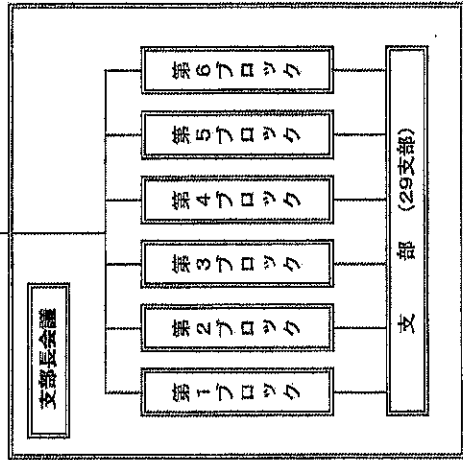
一般社団法人 東京都建築士事務所協会 機構図 (平成29年度機構改革以降)

4月14日
 総務・財務委員会訂正
 理事会提出資料
 (平成29年3月23日追記)



東京都建築士事務所協会 政経研究会
 (平成27年3月11日東京都選挙管理委員会登録 政治団体)

一般社団法人 東京都建築安全支援協会
 (設立:平成29年7月29日)



平成29年4月20日
H.29.11.21

平成29・30年度 正会員理事・監事候補者名簿（役職順）

本部役職名 (予定)	氏名	事務所又は勤務先名	役職名	本部又は支部 現役職名	支部
会長	加藤 昇	株式会社建築設計事務所	代表取締役	会長	中央
副会長	加藤 昇	㈱安井建築設計事務所 東京事務所	企画部 部長	副会長	千代田
副会長	寺田 宏	清水建設㈱一級建築士事務所	執行役員	理事	中央
副会長	山下 登	㈱山下建築事務所	代表取締役	副会長	荒川
副会長	宮崎 州	㈱州建築構造設計	代表取締役	支部長	中野
副会長	児玉 耕二	㈱久米設計	監査役	理事	江東
副会長	塚本 達二	㈱建設計	代表取締役	理事	八王子
常任理事	宮原 浩輔	㈱山田守建築事務所	代表取締役	理事	港
常任理事	平松 良洋	㈱新環境設計	取締役会長	監事	文京
常任理事	広瀬 滋	㈱仲建築企画	代表取締役	参与	世田谷
常任理事	竹内 健	㈱竹内建築研究所	代表取締役	理事	練馬
常任理事	植竹 和重	植竹一級建築士事務所	代表	ブロック代表	葛飾
常任理事	阿部 憲章	アド構造設計㈱	代表取締役	理事	南部
理事	安藤 暢彦	㈱マルタ設計	常務取締役	理事	千代田
理事	小田 恵介	東西建築サービス㈱	常務取締役	業務委員	中央
理事	加藤 峯男	㈱エンドウ・アソシエイツ一級建築士事務所	代表取締役	理事	港
理事	三井 雅貴	㈱日本設計	常務執行役員	理事	新宿
理事	泉 晃子	㈱タムラ設計 東京事務所	顧問	支部監事	新宿
理事	栗田 幸一	㈱栗田建築事務所	代表取締役	支部長	台東
理事	川越 裕章	㈱トッププランニング	代表取締役	副支部長	北
理事副会長	永池 雅人	㈱梓設計	常務執行役員	理事	品川
理事	中島 康之	中島建築設計事務所	所長	理事	大田
理事	臼井 勝之	㈱テラ設計工房	代表取締役	支部長	渋谷
理事	山崎 眞	㈱ライジング	代表取締役	支部長	豊島
理事	戸張 毅	㈱日生建築設計事務所	代表取締役	理事	板橋
理事	鳴海 義一	㈱鳴海建築設計事務所	代表取締役	理事	墨田
理事	青谷 懿	㈱アトリエイクス	代表取締役	元支部長	江戸川
理事	斎藤 正	㈱斎藤建築設計事務所	代表取締役	ブロック代表	立川
理事	中田 千恵子	一級建築士事務所ハウジング工房	代表	支部長	北部

本部役職名 (予定)	氏名	事務所又は勤務先名	役職名	本部又は支部 現役職名	支部名
監事	富樫 亮	㈱日建設計	取締役常務執行役員	副支部長	千代田
監事	安藤 欽也	安藤構造計画室	所長	理事	渋谷
監事	竹松 和利	㈱竹松建築設計事務所	代表取締役	副会長	北部

平成29・30年度 正会員理事・監事候補者名簿

ブロック	支部	正会員理事候補者	事務所又は勤務先名	本部又は支部 現役職名
第1 ブロック	9 人	千代田 加藤 昇 副会長職を担任する 理事候補者	(株)安井建築設計事務所 東京事務所	副会長
		千代田 安藤 暢彦 理事候補者	(株)マルタ設計	理事
		中央 中央 達也 会長職を担任する 理事候補者	(株)植木建築設計事務所	会長
		中央 寺田 宏 副会長職を担任する 理事候補者	清水建設(株)一級建築士事務所	理事
		中央 小田 寛介 理事候補者	東西建築サービス(株)	業務委員
		港 宮原 浩輔 常任理事職を担任する 理事候補者	(株)山田守建築事務所	理事
		港 加藤 泰男 理事候補者	(株)エンドウ・アソシエイツ一級建築士事務所	理事
		新宿 三井 雅貴 理事候補者	(株)日本設計	理事
		新宿 泉 晃子 理事候補者	(株)タムラ設計 東京事務所	支部監事
第2 ブロック	4 人	文京 平松 良洋 常任理事職を担任する 理事候補者	(株)新環境設計	監事
		台東 栗田 幸一 理事候補者	(株)栗田建築事務所	支部長
		北 川越 裕章 理事候補者	(株)トッププランニング	副支部長
		荒川 山下 登 副会長職を担任する 理事候補者	(株)山下建築事務所	副会長
第3 ブロック	4 人	品川 永池 雅人 理事候補者 副会長	(株)梓設計 1/21	理事
		大田 中島 康之 理事候補者	中島建築設計事務所	理事
		渋谷 白井 勝之 理事候補者	(株)テラ設計工房	支部長
		世田谷 広瀬 淡 常任理事職を担任する 理事候補者	(株)伸建築企画	参与
第4 ブロック	4 人	中野 富崎 州 副会長職を担任する 理事候補者	(株)州建築構造設計	支部長
		豊島 山崎 眞 理事候補者	(株)ライジング	支部長
		板橋 戸張 毅 理事候補者	(株)日生建築設計事務所	理事
		練馬 竹内 健 常任理事職を担任する 理事候補者	(株)竹内建築研究所	理事
第5 ブロック	4 人	墨田 鳴海 義一 理事候補者	(株)鳴海建築設計事務所	理事
		江東 児玉 耕二 副会長職を担任する 理事候補者 1/21	(株)久米設計	理事
		葛飾 植竹 和重 常任理事職を担任する 理事候補者	植竹一級建築士事務所	ブロック代表
		江戸川 青谷 聡 理事候補者	(株)アトリエイクス	元支部長
第6 ブロック	4 人	八王子 塚本 達二 副会長職を担任する 理事候補者	(株)連設計	理事
		立川 齋藤 正 理事候補者	(株)齋藤建築設計事務所	ブロック代表
		南部 阿部 憲章 常任理事職を担任する 理事候補者	アド構造設計(株)	理事
		北部 中田 千恵子 理事候補者	一級建築士事務所ハウジング工房	支部長

ブロック	支部名	正会員監事候補者	事務所又は勤務先名	本部又は支部 現役職名
第1ブロック	3 人	千代田 富樫 亮	(株)日建設計	副支部長
第3ブロック		渋谷 安藤 欽也	安藤構造計画室	理事
第6ブロック		北部 竹松 和利	(株)竹松建築設計事務所	副会長

同一業界関係者以外の理事候補者名簿

	同一業界関係者以外の理事候補者	事務所又は勤務先名	本部又は支部 現役職名
専務理事	前川 秀則	一般社団法人東京都建築士事務所協会	専務理事

平成29・30年度役員 業務担当

2017/11/21

役職	会長					副会長					常任理事					理事					
	1	2	3	4	5	1	2	3	4	5	1	2	3	4	5	1	2	3	4	5	6
所屬ブロック	5																				
氏名	児玉 加藤	山下 塚本	宮崎 永池	寺田 61	60	宮原 61	平松 76	広瀬 73	竹内 58	植竹 66	阿部 64	泉 73	川越 67	中島 74	臼井 63	山崎 67	戸張 64	嶋海 63	青谷 66	齋藤 66	中田 68
年齢	69	74	69	65	60	61	76	73	58	66	64	73	67	74	63	67	64	63	66	66	68
正副会長	○	○	○	○	○	○	○	○	○	○	○	○	○	○	○	○	○	○	○	○	○
常任理事	○	○	○	○	○	○	○	○	○	○	○	○	○	○	○	○	○	○	○	○	○
理事	○	○	○	○	○	○	○	○	○	○	○	○	○	○	○	○	○	○	○	○	○
文部委員会(年4回)	○	○	○	○	○	○	○	○	○	○	○	○	○	○	○	○	○	○	○	○	○
70周年実行委員会	○	○	○	○	○	○	○	○	○	○	○	○	○	○	○	○	○	○	○	○	○
総務・財務委員会	○	○	○	○	○	○	○	○	○	○	○	○	○	○	○	○	○	○	○	○	○
機構改革WG	○	○	○	○	○	○	○	○	○	○	○	○	○	○	○	○	○	○	○	○	○
会員増強WG	○	○	○	○	○	○	○	○	○	○	○	○	○	○	○	○	○	○	○	○	○
日専連対応	○	○	○	○	○	○	○	○	○	○	○	○	○	○	○	○	○	○	○	○	○
関東甲信越ブロック	○	○	○	○	○	○	○	○	○	○	○	○	○	○	○	○	○	○	○	○	○
首都圏連絡会議	○	○	○	○	○	○	○	○	○	○	○	○	○	○	○	○	○	○	○	○	○
建築三会	○	○	○	○	○	○	○	○	○	○	○	○	○	○	○	○	○	○	○	○	○
法務制度委員会	○	○	○	○	○	○	○	○	○	○	○	○	○	○	○	○	○	○	○	○	○
書業企画委員会	○	○	○	○	○	○	○	○	○	○	○	○	○	○	○	○	○	○	○	○	○
業務技術委員会	○	○	○	○	○	○	○	○	○	○	○	○	○	○	○	○	○	○	○	○	○
本造新屋	○	○	○	○	○	○	○	○	○	○	○	○	○	○	○	○	○	○	○	○	○
構造技術	○	○	○	○	○	○	○	○	○	○	○	○	○	○	○	○	○	○	○	○	○
広報編集委員会	○	○	○	○	○	○	○	○	○	○	○	○	○	○	○	○	○	○	○	○	○
会誌・HP	○	○	○	○	○	○	○	○	○	○	○	○	○	○	○	○	○	○	○	○	○
会員研修委員会	○	○	○	○	○	○	○	○	○	○	○	○	○	○	○	○	○	○	○	○	○
倫理委員会	○	○	○	○	○	○	○	○	○	○	○	○	○	○	○	○	○	○	○	○	○
賛助会	○	○	○	○	○	○	○	○	○	○	○	○	○	○	○	○	○	○	○	○	○
青年部会	○	○	○	○	○	○	○	○	○	○	○	○	○	○	○	○	○	○	○	○	○
人材育成委員会	○	○	○	○	○	○	○	○	○	○	○	○	○	○	○	○	○	○	○	○	○
ふれあいフェア	○	○	○	○	○	○	○	○	○	○	○	○	○	○	○	○	○	○	○	○	○
建築賞特別委員会	○	○	○	○	○	○	○	○	○	○	○	○	○	○	○	○	○	○	○	○	○
建築賞選考委員会	○	○	○	○	○	○	○	○	○	○	○	○	○	○	○	○	○	○	○	○	○
耐震評価特委	○	○	○	○	○	○	○	○	○	○	○	○	○	○	○	○	○	○	○	○	○
建築相談室	○	○	○	○	○	○	○	○	○	○	○	○	○	○	○	○	○	○	○	○	○
指導委員会	○	○	○	○	○	○	○	○	○	○	○	○	○	○	○	○	○	○	○	○	○

凡例 ○=委員 ▲=担当副会長 △=主幹 □=出席必須

注; 1 常任理事は、常任理事会で所管委員会等の活動報告をお願いします。常任理事が出席できない場合には、担当副会長が報告できるようにしてください。
2 副会長の記載順は、会長代理順位による。

資料 1-2

職員担任事務配分表

区分	業 務	12月以降 新任者			
事務局	定時総会	高橋	N 大塚	加登	—
	正副会長会	高橋	大塚	加登	—
	理事会	高橋	大塚	林田	加登
	常任理事会	高橋	大塚	林田	加登
	支部長会	高橋	大塚	加登	—
	事業計画	高橋	西森	—	—
	予算・決算	高橋	西森	河元	—
	総務	高橋	林田	大塚	—
	経理 (会費請求を含む)	西森	N 三沢	河元	(岡安)
	法定講習	支援協会	(増淵)	加登	—
	入会手続き・会員データ	(増淵)	大塚	—	—
	図書等販売・仕入れ管理	(増淵)	西下	加登	—
	東京三会	高橋	西森	—	—
	労働保険事務組合	西森	河元	—	三沢
その他庶務事務	大塚	三沢	加登	(岡安)	
70周年記念実行委員会		高橋	大塚	加登	三沢
常置委員会	総務・財務委員会	高橋	加登	西森	林田
	機構改革WG	高橋	加登	林田	—
	会員増強WG	高橋	林田	(増淵)	—
	会員研修委員会	高橋	(増淵)	大塚	(岡安)
	広報編集委員会	三沢	加登	—	—
	業務技術委員会	(増淵)	佐藤	—	—
	事業企画委員会	佐藤	(増淵)	—	—
法務制度委員会	加登	三沢	—	—	
特別・専門委員会	指導委員会	(増淵)	高橋	—	—
	倫理委員会	高橋	林田	—	—
	建築相談室	(増淵)	加登	高橋	—
	会誌・HP専門委員会	三沢	加登	—	—
	木造耐震専門委員会	佐藤	(増淵)	—	—
	構造技術専門委員会	佐藤	(増淵)	—	—
	耐震評価特別委員会	支援協会	—	—	—
	東京建築賞特別委員会	加登	大塚	高橋	—
	東京建築賞専門委員会	加登	大塚	高橋	—
	人材力支援事業運営委員会	三沢	加登	—	—
ふれあいフェア一委員会	大塚	(増淵)	加登	—	
その他	賛助会	(増淵)	—	—	—
	青年部会	加登	—	—	—
	東事政研	高橋	大塚	—	—
	安全支援協会委託業務	高橋	西森	—	—
登録センター		大沢 洞山	西野 N(長田)	中村 (姉崎)	— (松田)

3月27日
1月2日

実行委員
記念誌

新建築協会

(一社) 東京都建築士事務所協会第2ブロック 役員名簿

(平成 29, 30 年度)

- 副会長 山下 登 (有)山下建築事務所
116-0014 荒川区東日暮里 4-15-6 TEL 03-3802-5961
yamasitakentiku@ybb.ne.jp
- 常務理事 平松 良洋 (株)新環境設計
113-0033 文京区本郷 4-9-15 TEL 03-5800-0321
y.hiramatsu@shinkankyo.co.jp
- 理事 栗田 幸一 (株)栗田建築事務所
111-0042 台東区寿 4-16-9-601 TEL 03-5828-8831
ar99rita55-sekkei@yahoo.co.jp
- 理事 川越 裕章 (有)トッププランニング
114-0022 北区王子本町 1-14-7 TEL 03-5993-6600
top-plan1@triton.ocn.ne.jp
- 文京支部長 米田 正彦 (株)ATELIER FOLIUM 一級建築事務所
113-0022 文京区千駄木 1-22-30-501 TEL 03-5814-8721
folium@a.email.ne.jp
- 台東支部長 木村 修 (株)パッソン一級建築事務所
110-0013 台東区入谷 2-27-1 TEL 03-3876-6081
kimura@passon.co.jp
- 北 支部長 兼 第2ブロック代表幹事
木佐 貢 正 (資)木佐貢一級建築士事務所
115-0045 北区赤羽 2-23-1-101 TEL 03-3901-9351
kisanuki@jcom.zaq.ne.jp
- 荒川支部長 山口 久男 (株)皐月建築事務所一級建築事務所
116-0002 荒川区荒川 6-9-11 TEL 03-3895-7424
satuki0903@outlook.jp

(一社)東京都建築士事務所協会 第2ブロック役員・委員名簿

〈第2ブロック役員・委員等〉

〈本部各種委員会委員等〉

	氏名	支部	
正副会長	山下 登	荒川	
	平松 良洋	文京	
	山下 登・栗田 幸一	荒川・台東	
	山下 登(調東甲信越ブロック) 荒川	荒川	
常置委員会	川越 裕章	北	
	山下 登	荒川	
	栗田 幸一	台東	
	山下 登	荒川	
	木村 修	台東	
	佐藤 博昭	台東	
	竹内 健	練馬	
	平松 良洋	文京	
	指導委員会		
	建築相談室	山下 登・平松 良洋	荒川・文京
特別委員会	建築物耐震改修評価		
	東京建築賞特別委員会	栗生 明	文京
	東京建築賞選考委員会	三上 紀子	文京
	建築ふれあいフェア	藤本 祥	文京
	人材支援事業運営特別委員会	鈴鹿 美穂	台東
	青年部会	川越 裕章	北
賛助委員会	山下 登・平松 良洋	荒川・文京	
理事会	倫理委員会	山下 登	荒川
	役員選出管理委員会	陰山 日出也	台東
都内29支部 各支部長	氏名 省 略		

氏名	支部
山下 登	荒川
平松 良洋	文京
栗田 幸一	台東
川越 裕章	北
木佐 貞 正	北
木村 修	
木佐 貞 正	
山口 久男	
米田 正彦	
栗野 政晴	北
高安 重一	台東
島田 政之	台東
三上 紀子	文京
中村 聡	荒川
栗田 幸一	台東
木村 修	台東
佐藤 博昭	台東
三上 紀子	文京
藤本 祥	文京
鈴鹿 美穂	台東
佐藤 博昭	台東
平松 良洋	文京
山下 登・栗田 幸一	荒川・台東
陰山 日出也	台東

本部役員

会長

副会長
 常任理事
 担当理事
 担当理事
 監事
 ブロック会代表幹事

支部長

台東支部
 北 支部
 荒川支部
 文京支部

常置委員会委員

会員研修委員会
 広報編集委員会
 業務技術委員会
 事業企画委員会
 法務制度委員会

専門委員会委員

会誌ホームページ
 構造技術
 木造耐震

特別委員会委員

建築物耐震改修評価
 東京建築賞選考
 建築ふれあいフェア
 人材支援事業運営特別委員会
 青年部会

その他

機構改革検討ワーキングG
 会員増強ワーキングG
 役員選出管理委員会