

平成27年6月1日から 建築確認の申請手続きが 変わります！

構造計算適合性判定制度を導入した平成18年の改正以来、約8年ぶりに建築基準法が改正^{※1}されました。今回の改正では、より合理的かつ実効性の高い確認検査制度を構築するため、構造計算適合性判定^{※2}制度の見直しや仮使用制度の民間開放など、建築主・設計者の皆さまが行う建築確認の申請手続き等も変更されます。

これら建築確認の申請手続き等の変更は、平成27年6月1日から施行されます。

1

建築主が構造計算適合性判定を 直接申請するようになります。

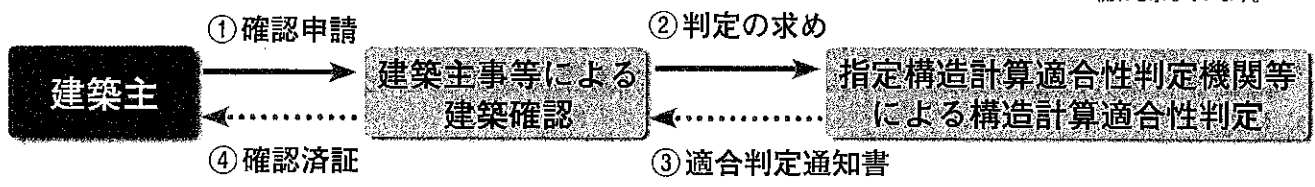
- 構造計算適合性判定を建築主事等の審査から独立させ、建築主が建築確認とは別に構造計算適合性判定を直接申請する仕組みに改め、**建築主が指定構造計算適合性判定機関や申請時期を選択できるようになります。**
- 平成27年6月1日以降に確認申請（計画変更の申請を含む）を行う場合に適用されます。
- 建築確認の審査と構造計算適合性判定の審査の並行審査が行いやすくなり、審査の円滑化が期待されます。

Point

建築主は、判定終了後、建築主事等に適合判定通知書等を提出してもらいます。適合判定通知書等がなければ確認済証が交付されないので注意してください。

平成27年5月31日以前に確認申請する場合

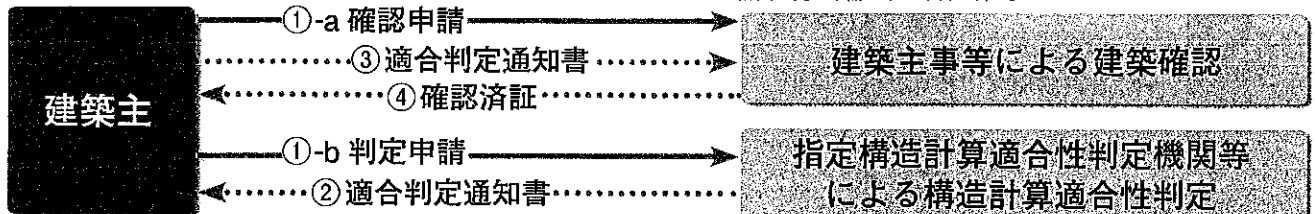
(注) 丸数字は、標準的な審査の流れを示しています。



平成27年6月1日以降に確認申請する場合

(注) 丸数字は、標準的な審査の流れを示している。

※計画変更の申請をする場合も含む。



※1 「建築基準法の一部を改正する法律」(平成26年法律第54号。平成26年6月4日公布)

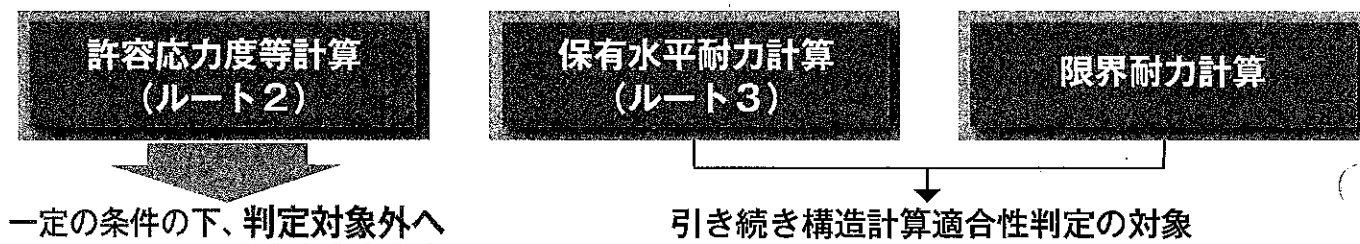
※2 構造計算適合性判定とは、平成17年に発覚した構造計算書偽装問題を受け、平成18年の改正建築基準法により導入された制度(平成19年6月20日施行)。確認審査を補完するものとして、高度な構造計算について専門的な能力を有する者が、構造計画や構造計算の詳細な過程等の審査を複層的に行うもの。

2

構造計算適合性判定の対象が合理化されます。

- 構造計算に関する高度の専門的知識及び技術を有する者として国土交通省令で定める要件を備える建築主事・確認検査員が在籍し、当該建築主事・確認検査員が審査を行う特定行政庁又は指定確認検査機関（ルート2 審査対応機関）に確認申請する場合、比較的容易である許容応力度等計算（ルート2）については、構造計算適合性判定の対象外となります。

■構造計算適合性判定の対象となる構造計算



Point

- ◆国土交通省令で定める要件を備える建築主事・確認検査員としては、①構造設計一級建築士、②構造計算適合判定資格者、③国土交通大臣が行う講習を修了した者等が定められます。
- ◆ルート2 審査対応機関では、国土交通省令で定める要件を備える建築主事・確認検査員が在籍しているかどうかはホームページに公表されます。

- 法第20条（構造耐力）の規定に既存不適格である建築物に増改築を行う際に高度な構造計算を行う場合、新築の場合と同様に構造計算適合性判定の対象となります。

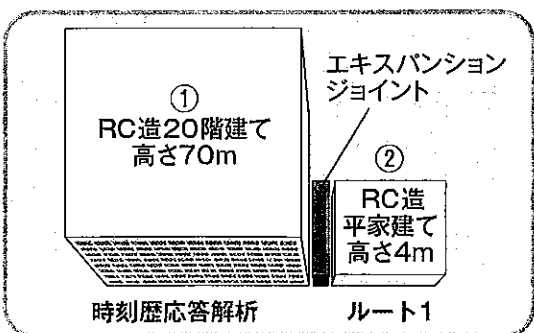
Point

高度な構造計算とは、許容応力度等計算、保有水平耐力計算及び限界耐力計算です。
 なお、耐震診断基準で構造安全性を確かめる場合は、構造計算適合性判定の対象外です。

- エキスパンションジョイント等で構造上分離されている建築物の各部分は、分離されている部分ごとに異なる構造計算の方法の適用が可能となりました。これにより、当該部分ごとに構造計算適合性判定の対象や法第20条第1項第1号の大臣認定の要否を判断することが可能となりました。

改正前

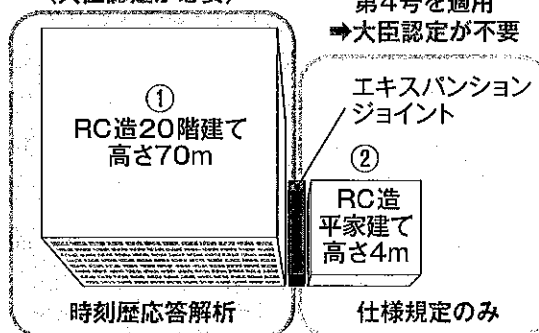
法第20条第1号を適用
 (全体で大臣認定が必要)



改正後

法第20条第1項
 第1号を適用
 (大臣認定が必要)

法第20条第1項
 第4号を適用
 ⇒大臣認定が不要



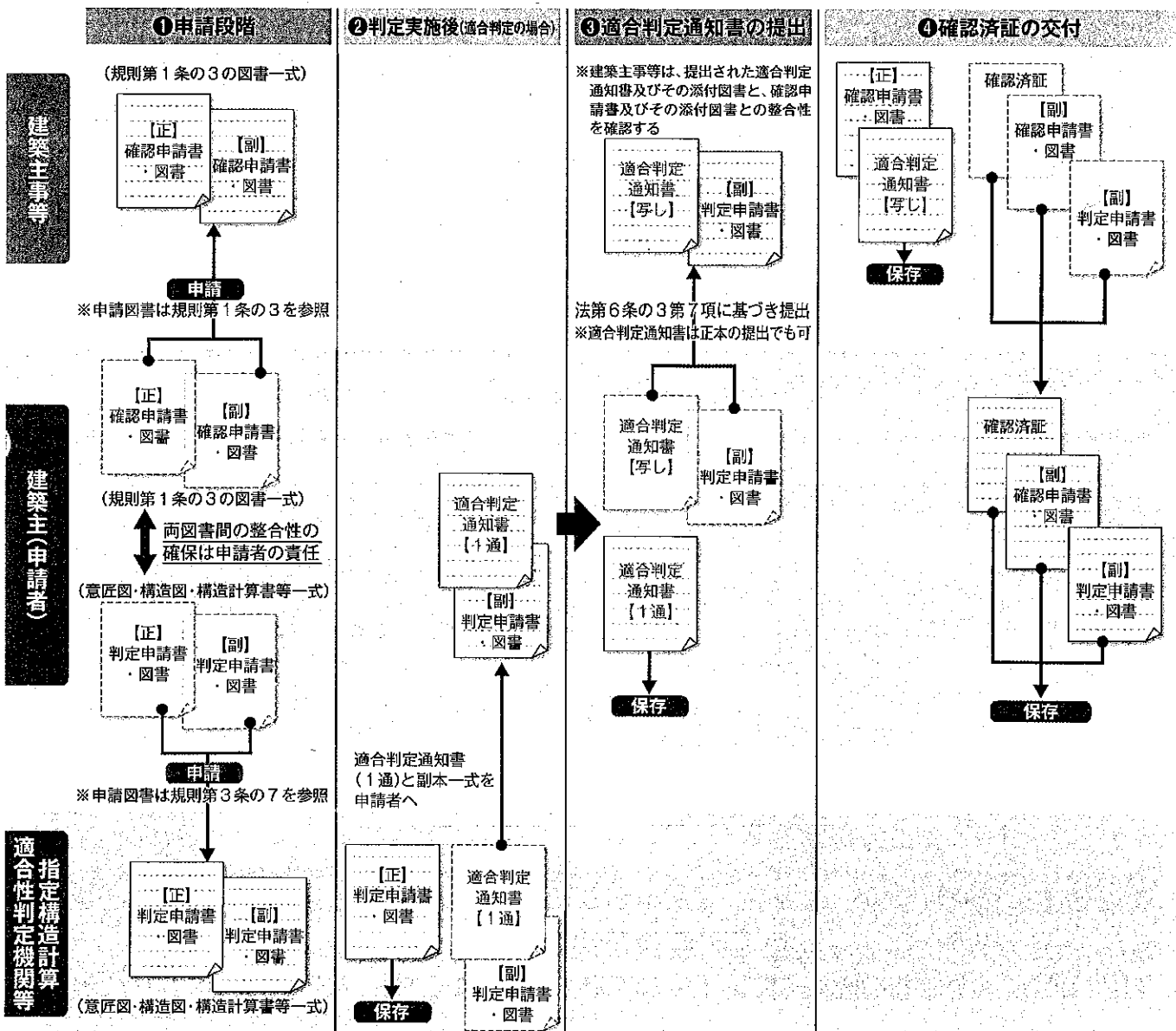
3

構造計算適合性判定の申請図書が簡素化されます。

- 平成 27 年 6 月 1 日以降に確認申請（計画変更の申請を含む）を行う場合、建築主は、建築主事等と指定構造計算適合性判定機関等にそれぞれ申請することになります。
- 指定構造計算適合性判定機関等に対しては、申請書（正本・副本）と添付図書・書類をそれぞれ 2 通提出することになります。
- 建築確認の審査と分離されたことから、構造計算適合性判定に要する図書・書類については、意匠図、構造図及び構造計算書等に限定し、申請図書等が簡素化されます。

Point

建築主は、審査の途中段階においても、建築確認のための図書等と、構造計算適合性判定のための図書等の整合性の確保に注意する必要があります。



4

指定確認検査機関においても 仮使用の手続きが可能となります。

- 仮使用部分と工事部分とが防火上有効に区画されていること等の一定の安全上・防火上・避難上の基準を定め、指定確認検査機関・建築主事が当該基準に適合すると認めたときは仮使用できるようになります。
- これにより、建築確認→中間検査→仮使用認定→完了検査という確認検査の一連の手続きを、同一の指定確認検査機関で実施することも可能となり、手続きの円滑化が図られます。
- 仮使用認定をできる指定確認検査機関であるか否かは、あらかじめ機関に問い合わせてください。

Point

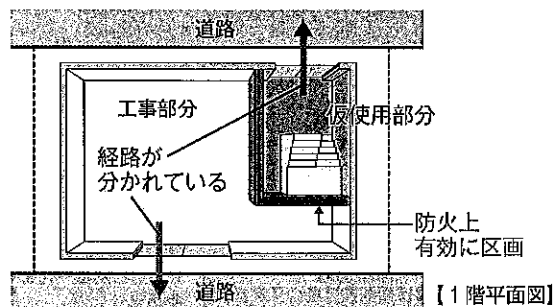
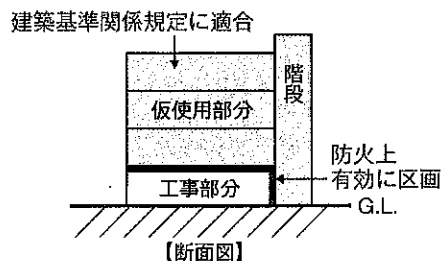
- ◆ 仮使用をしようとする場合、避難施設等の代替措置を要するものなど裁量性のある判断を行うものは、従来どおり特定行政庁の認定が必要となります。
- ◆ 仮使用をしようとする場合、あらかじめ指定確認検査機関や建築主事に相談しておくことで、指定確認検査機関等に対応できる仮使用か否かを判断でき、その後との手続きを迅速に進めることが可能となります。

■ 仮使用の認定基準のポイント

以下の内容を満たしているものについては、指定確認検査機関又は建築主事が認定した場合、仮使用できることとなります。

- ① 工事部分と仮使用部分が防火上有効に区画されていること
- ② 工事業者等の経路と、仮使用部分を利用する者の経路が重複しないこと
- ③ 仮使用部分が建築基準関係規定に適合していること

イメージ図



● お問合せは、各特定行政庁にお願いします

発行：一般社団法人 新・建築士制度普及協会

〒162-0825 東京都新宿区神楽坂 1-15 神楽坂1丁目ビル6F TEL: 03-3513-7889